



FPPRO

Software para realizar el proyecto y el cálculo de las carpinterías
Software para a concepção e o cálculo das esquadrias

ES - PT

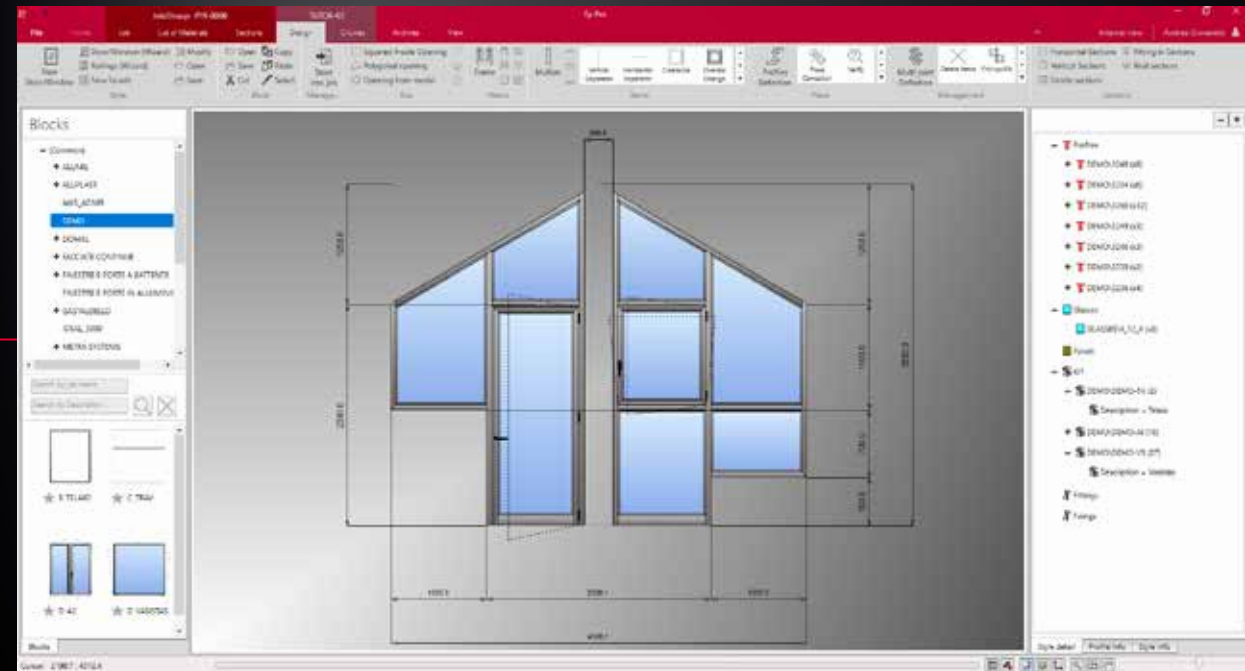


FP PRO

Proyecto y cálculo de las carpinterías - *Concepção e cálculo das esquadrias*

Es el software principal de FP SUITE en cuanto incluye las funciones basilares para las empresas fabricantes de carpinterías: proyecto de la carpintería, definición y cálculo de los pedidos, elaboración del presupuesto analítico, gestión de las compras, creación de listas de mecanizado para el taller, gestión de la marca CE. Está disponible ven 5 versiones para adaptarse a cualquier tipo de empresa. Su uso es muy sencillo y se caracteriza por un acercamiento completamente gráfico, con la visualización real de perfiles, nudos, secciones, tipologías en 3D. Puede funcionar en red con carpetas compartidas en base de datos SQL.

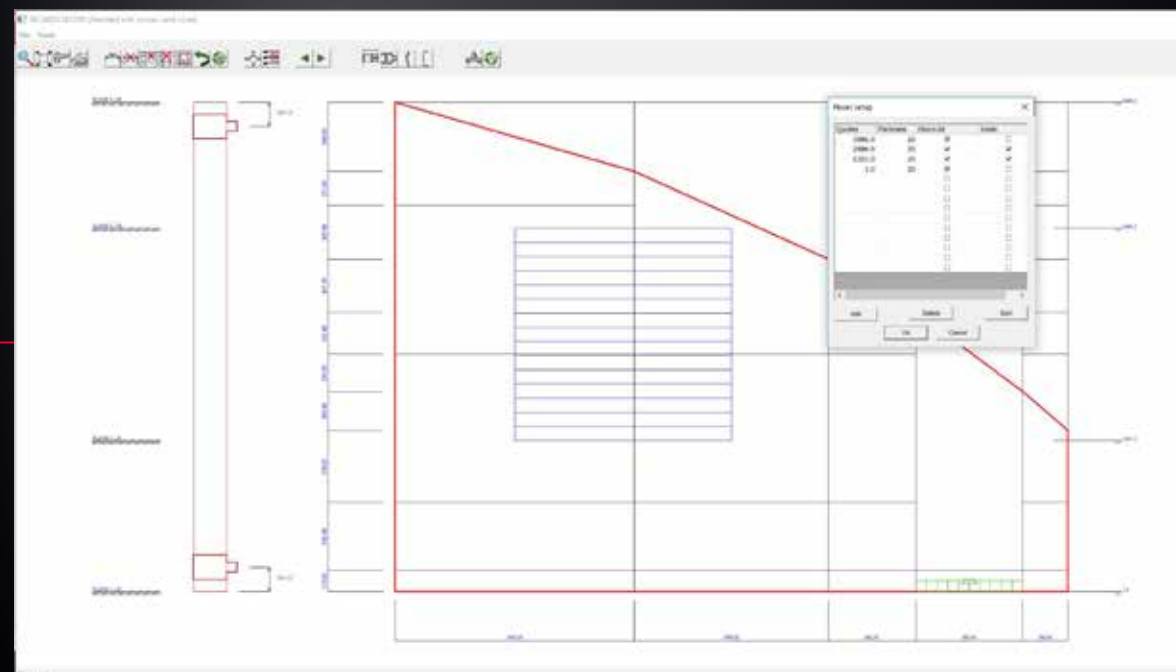
É o software principal de FP SUITE enquanto compreende as funções basilares para qualquer empresa fabricante de esquadrias: Concepção da esquadria, definição e cálculo das encomendas, cálculo orçamental analítico, gestão de compras, geração das listas de trabalho para a oficina, cálculo da transmitância térmica, gestão da marcação CE. Está disponível em 5 versões para poder adaptar-se a empresas de quaisquer dimensões. A utilização, extremamente simples, é caracterizada por um achegamento totalmente gráfico, com a visualização real de perfis, nodos, seções, tipologias, em 3D. Pode funcionar em rede com arquivos compartilhados em base de dados SQL.



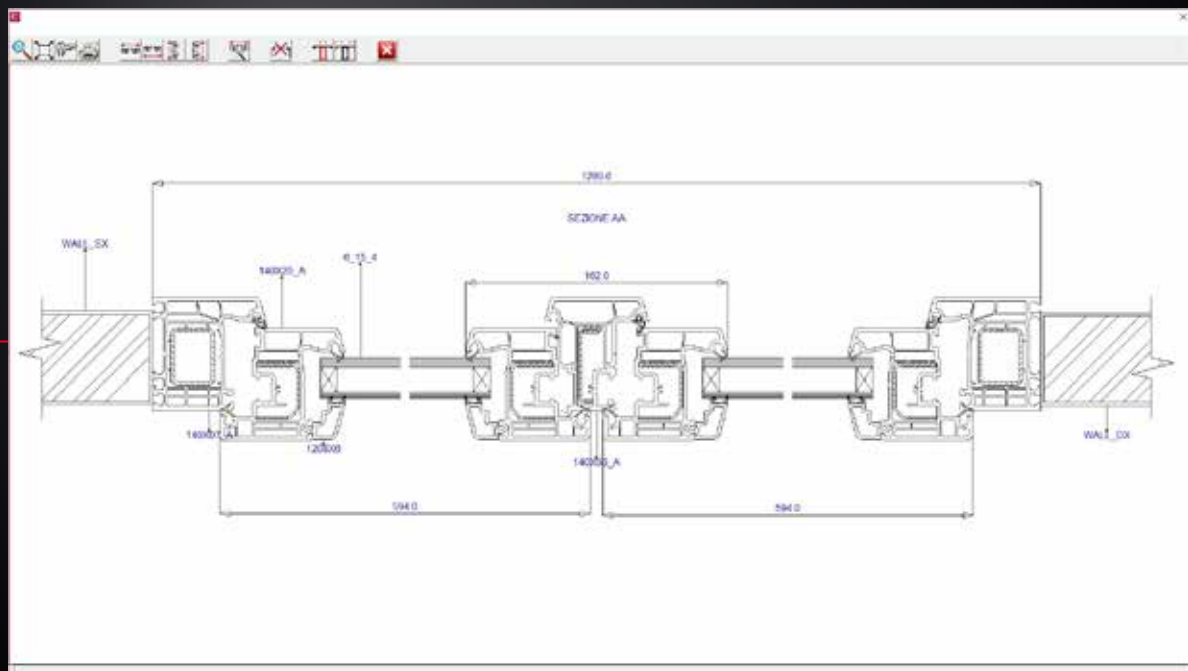
Proyecto de carpinterías rectangulares, fuera escuadra, en forma de arco
Concepção de tipologias retangulares, fora de esquadro, de arco



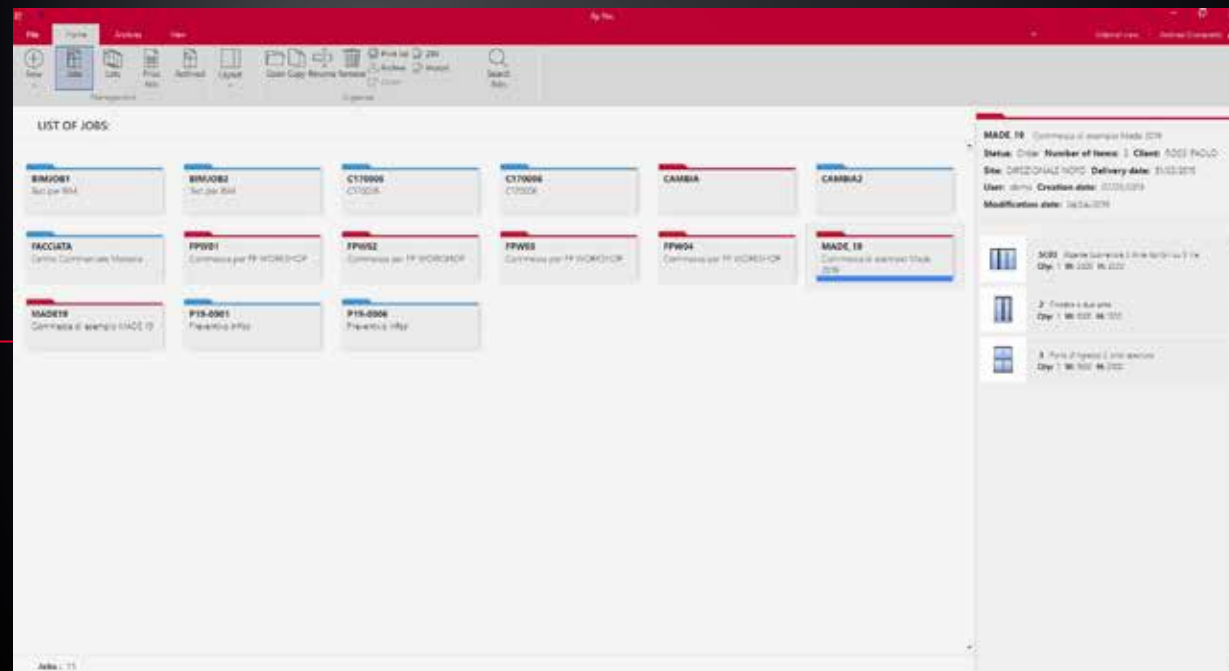
Proyecto de batientes, correderas, persianas, portones libro, monobloques
 Projetação de portas de batente, portas de correr, persianas, portas dobráveis, monoblocos



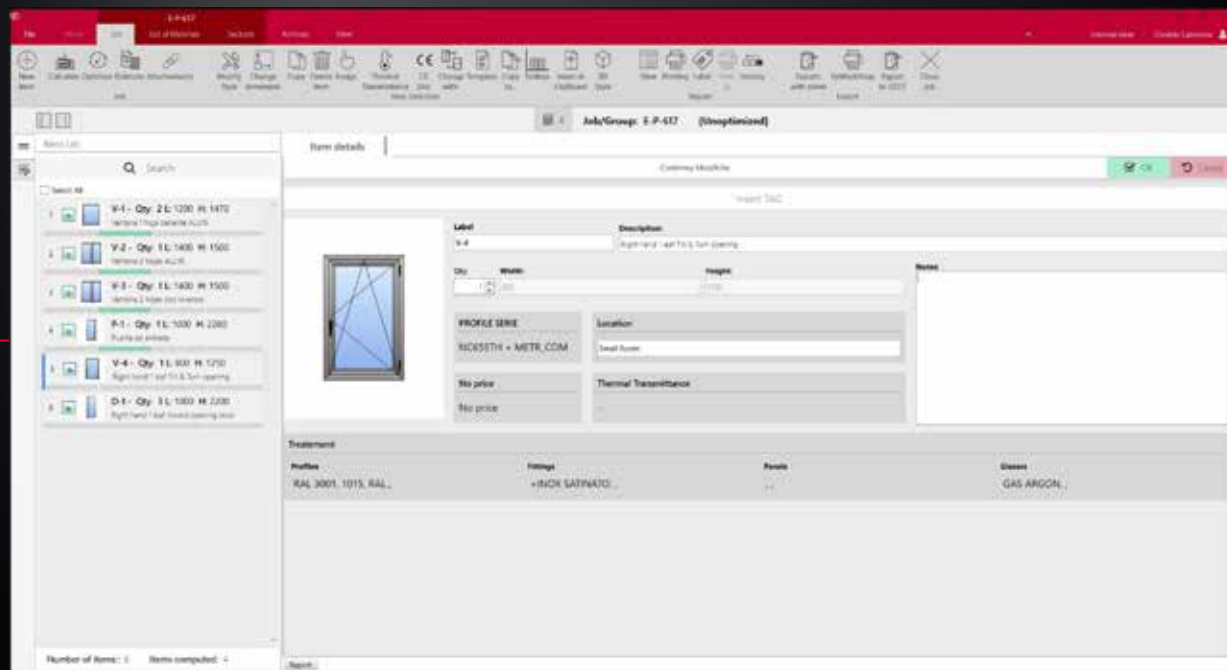
Proyecto de frentes planos tradicionales, semiestructurales, estructurales
 Projetação de fachadas planas tradicionais, semiestruturais e estruturais



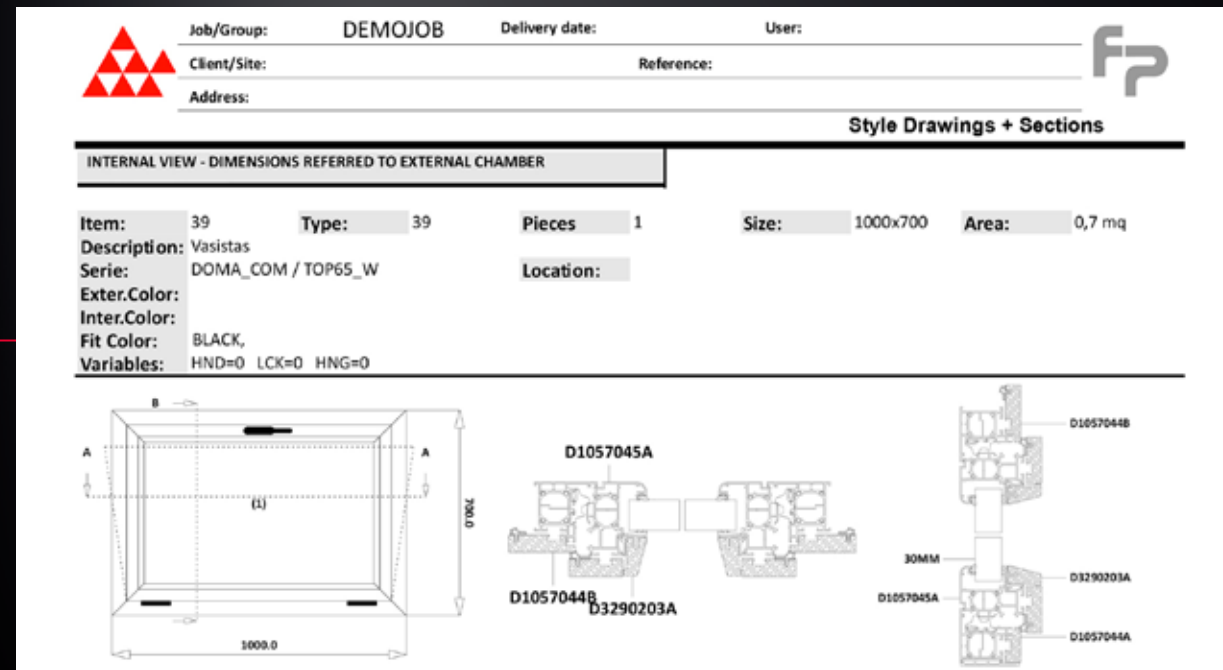
Uso de los perfiles de aluminio, madera-aluminio PVC, hierro
Utilização de perfis de alumínio, madeira/alumínio, PVC, ferro



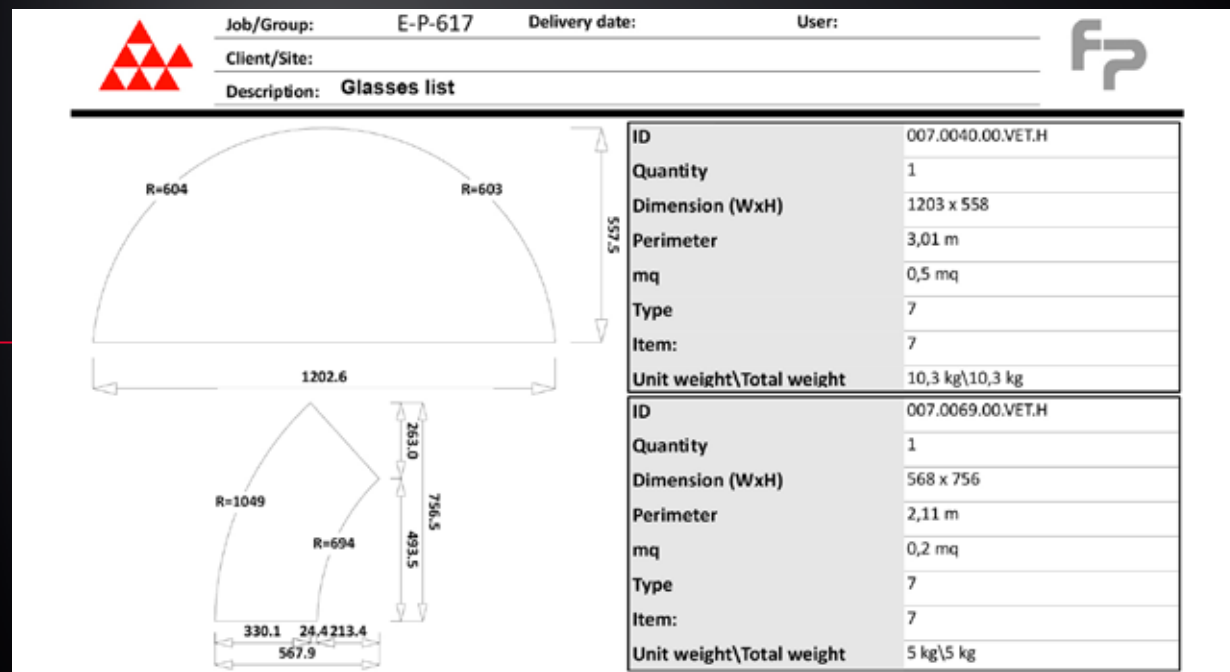
Gestión del archivo de pedidos y lotes
Gestão do arquivo de pedidos e lotes



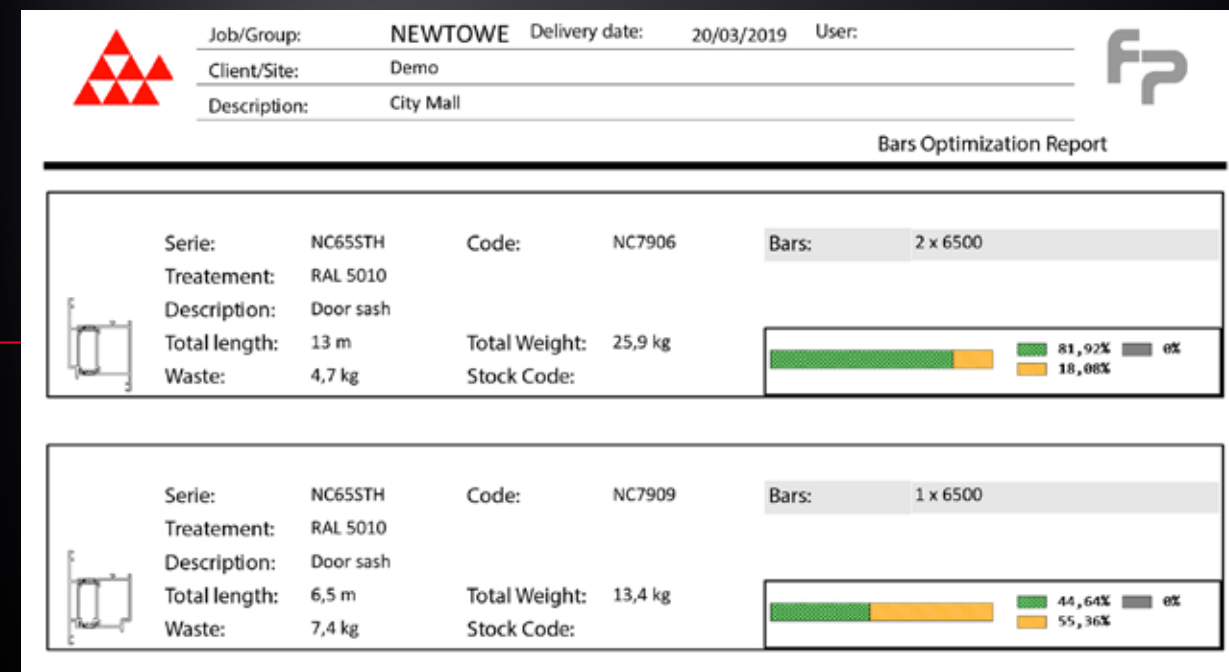
Definición de las características del pedido
Definição das características do pedido



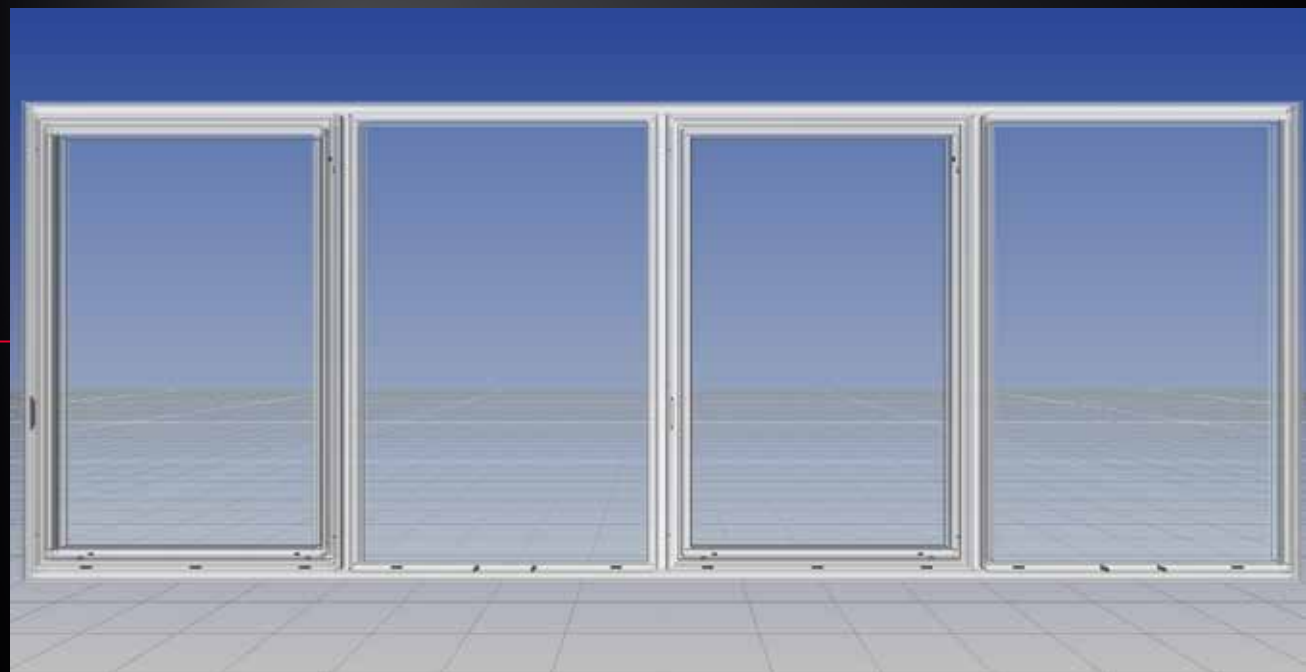
Representación gráfica de perfiles, nodos, secciones con cotas
Representação gráfica de perfis, nodos, secções cotadas



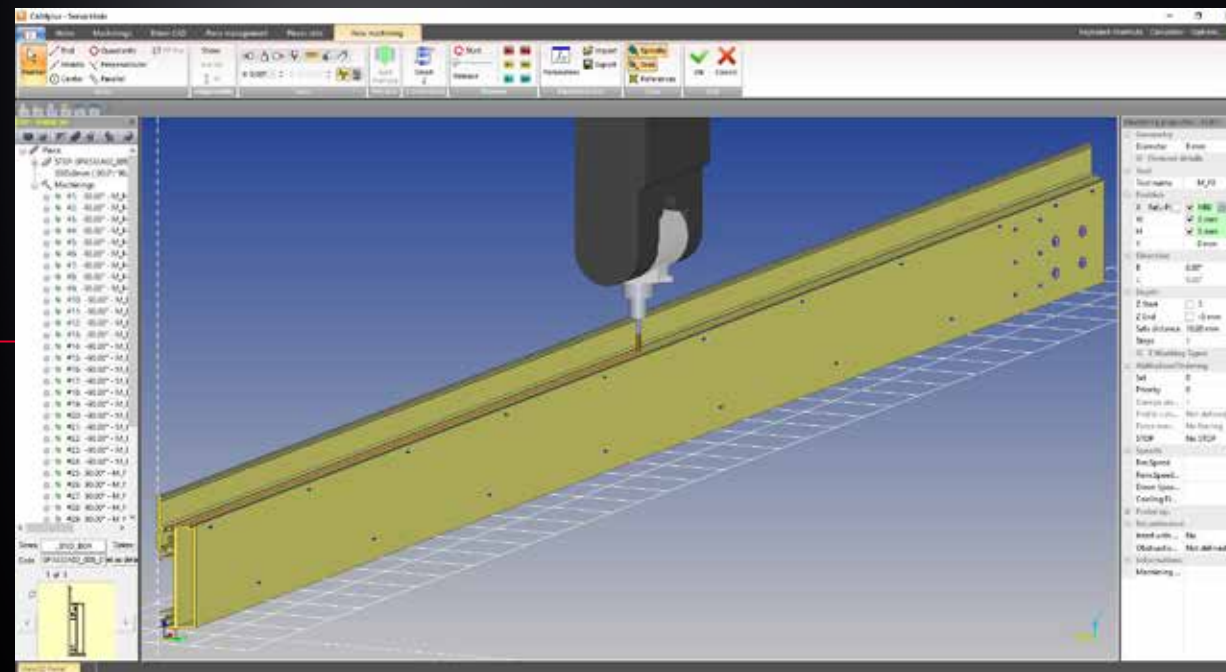
Cálculo de la lista de material para perfiles, accesorios, vidrios, paneles
 Cálculo de diferentes materiais por perfis, acessórios, vidros, painéis



Optimización de barras, gestión de trozos y multibarra, búsqueda de la longitud ideal
 Otimização de barras, gestão de pedaços brutos e multibarra, determinação do comprimento ideal




Visualización 3D de la estructura con mecanizados
Visualização 3D da estrutura com macanizações



Generación de listas de trabajo para tronzadoras, centros de mecanizado, soldadoras, limpiadoras
Criação de listas de trabalho para máquinas de corte, centros de trabalho, máquinas de soldar, polidoras

Item Costs P-1 - Pieces



Type	P-1		
Style	Main entrance door		
Num. items	10		
Profiles	NC65STH,METR_COM		
Dimension	1200x2300	Area sm	2,7600
Ext. surf. treat.	RAL 10X		
Int. surf. treat.	RAL 10X		
Fitting treat.	+ORO BRILLANTE +AL 9010 +NERO +INOX SATINATO		
Glasses	6_16_6 (934 x 851) x 10_6_16_6 (934 x 1056) x 10		
Unitary cost	3.383,58		
sm cost	1.225,9338		
Total cost	33.835,77		

Profiles Im

Art-Nr	Description	Surf. treatment	Length	Raw		Treatment		
				Im Cost	Cost	Un. Cost	Cost	
NC13585	Glazing bead	RAL 10X	75,02	4,86	0	129,07	2 /kg.	18,80
NC7563	Jamb / Transom	RAL 10X	9,50	47,15	0	1.323,17	2 /kg.	165,80
NC7693	Base transom	RAL 10X	9,50	42,65	0	1.073,33	2 /kg.	133,33
NC7906	Door sash	RAL 10X	55,28	41,06	0	4.521,45	2 /kg.	438,71
NC7915	Drip	RAL 10X	10,96	4,18	0	13,84	2 /kg.	2,00
NC7918	Underbase transom	RAL 10X	10,96	14,49	0	119,59	2 /kg.	12,43
NC7923	Door sill	ARGENTO	10,48	18,20	0	169,75	1 /kg.	8,30
NC7929	Door frame	RAL 10X	58,00	31,03	0	3.280,93	2 /kg.	385,51
						10.631,13		1.164,88

Gestión de los costes de material, tiempos de mano de obra, gastos generales
Gestão dos custos relacionados com material, tempos de mão-de-obra, despesas gerais



Date 04/02/2019
Proposal No. J-109-01



ITEM	QUANTITY	DESCRIPTION TYPE	EUR	UNIT PRICE
1	10	Main entrance door L x H: 1200 x 2300 (mm)	3.383,58	
	SPECIFICATIONS		EUR	UNIT PRICE
	<ul style="list-style-type: none"> + Profiles series: NC65STH + Glasses: Double glazing 6/16/6 Total 28mm + Profile treatment: RAL 10X + Fitting treatment: +ORO BRILLANTE +AL 9010 +NERO +INOX SATINATO 			
TOTAL UNIT PRICE			EUR	3.383,58
TOTAL PRICE			EUR	33.835,77
2	20	1&1 single sash window L x H: 800 x 1250 (mm)	1.000,32	
	SPECIFICATIONS		EUR	UNIT PRICE
	<ul style="list-style-type: none"> + Profiles series: NC65STH + Glasses: Multi camera vs 33+16+6 etc. + Profile treatment: RAL 10X + Fitting treatment: +NERO +INOX SATINATO +AL 9010 			
TOTAL UNIT PRICE			EUR	1.000,32
TOTAL PRICE			EUR	20.006,48
3	15	Double 1&1 window L x H: 1250 x 1250 (mm)	1.610,29	
	SPECIFICATIONS		EUR	UNIT PRICE
	<ul style="list-style-type: none"> + Profiles series: NC65STH + Glasses: Multi camera vs 33+16+6 etc. + Profile treatment: RAL 10X + Fitting treatment: +NERO +INOX SATINATO +AL 9010 			
TOTAL UNIT PRICE			EUR	1.610,29
TOTAL PRICE			EUR	24.154,31

Cálculo del presupuesto analítico según el proyecto, con impresión personalizable
Cálculo do orçamento analítico, de projeto, com impressão personalizada

PRICE LIST:

1 Right hand open in standard door

Type	Date	Width	Height
		Min	Max
INSULATED	04/02/2019	900	2100

Equipment

Profile: 844 1213

Design: +ORO BRILLANTE +AL WING +NERO

Price

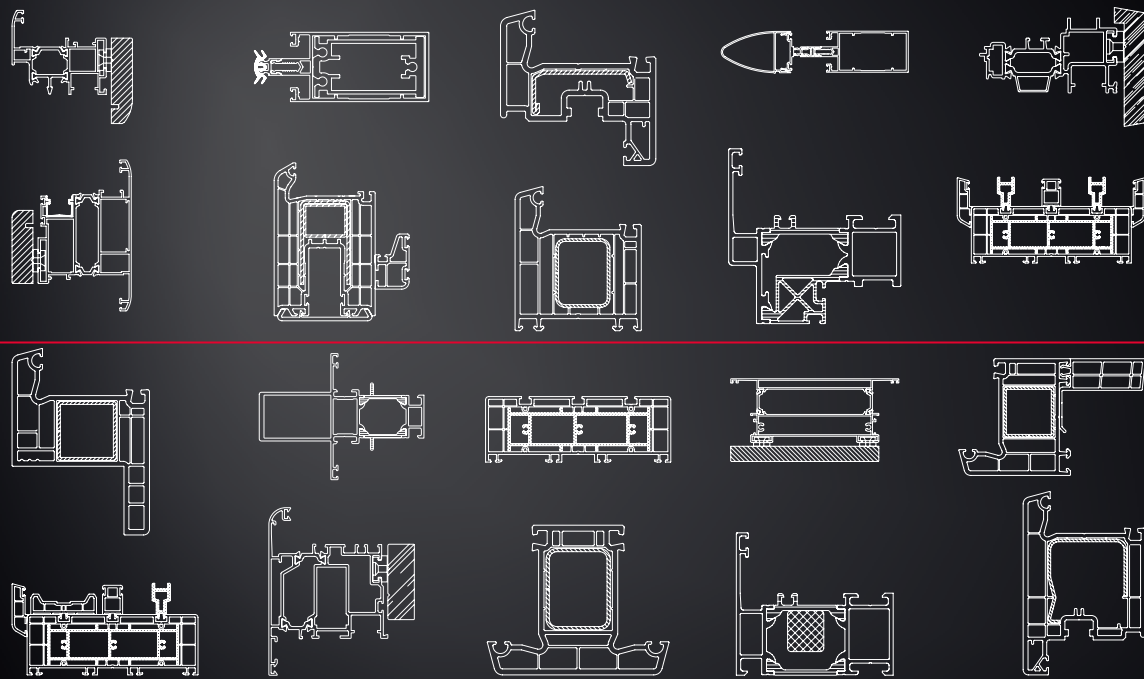
Glass

H. CM.	W. CM.	1000	1100	1200	1300	1400	1500	1600
2150	2194,750	594,220	623,710	676,750	682,000	622,000	226,000	442,010
2250	2112,000	519,000	546,000	571,000	580,000	540,000	207,000	397,000
2350	2211,000	520,000	550,000	582,000	590,000	550,000	202,000	378,000
2450	2304,000	580,000	600,000	636,000	645,000	600,000	210,000	393,000
2600	238,700	594,000	600,000	222,000	174,000	301,000	308,000	390,000

Cálculo de los precios en tabla con conexión a FP DEALER
Cálculo dos preços de grelha com ligação ao FP DEALER

CE	CE
EMMEGISOFT srl 19 00002-CPR-2019-03-04	EMMEGISOFT srl 19 00002-CPR-2019-03-04
EN 14351-1:2006+A1:2010 TEST - 1 [1200X1500]Window 2 opening DEMO Intended use: RESIDENTIAL	EN 14351-1:2006+A1:2010 TEST - 2 [1000X2000]Balcony door with Wasistas DEMO Intended use: RESIDENTIAL
<ul style="list-style-type: none"> - Acoustic performance 43 dB - Air permeability 3 - Dangerous substances n.p.d. - Impact resistance 5 - Light transmission n.p.d. - Load bearing capacity of safety devices passed - Operating forces n.p.d. - Radiation properties 80% - Resistance to wind load C4 - Solar factor n.p.d. - Thermal transmittance 1,59 W/m²K - Water tightness 2A 	<ul style="list-style-type: none"> - Ability to release 4 - Acoustic performance 41 dB - Air permeability 3 - Dangerous substances n.p.d. - Impact resistance 5 - Light transmission n.p.d. - Load-bearing capacity of safety devices passed - Operating forces n.p.d. - Radiation properties 80% - Resistance to wind load C4 - Solar factor n.p.d. - Thermal transmittance 1,59 W/m²K - Water tightness 2A

Gestión del marcado CE y cálculo de la transmitancia térmica
Gestão da marcação CE e cálculo de transmitância térmica



Acceso a un archivo de 2000 series de perfiles
 Acesso a um arquivo de 2000 séries de perfis

VERSÕES DISPONÍVEIS

START

Permite proyectar carpinterías rectangulares, calcular la lista de materiales, elaborar el presupuesto analítico, crear listas de corte, calcular la transmitancia térmica, gestionar la marca CE

Concepção de esquadria retangular, cálculo da lista de material, cálculo orçamental analítico, geração da lista de corte, cálculo da transmitância térmica, gestão da marcação CE

LT

Además de las funciones de la versión START: permite proyectar carpinterías fuera escuadra, puede conectarse con tronzadoras, y permite generar documentos (documentos de transporte y facturas) activos

Em adição à START: Concepção de esquadria fora de esquadro, acoplamento com máquinas de corte, geração de documentos (DDT e faturas) ativos

STANDARD

Además de las funciones de la versión LT: permite proyectar carpinterías en forma de arco, visualizar las tipologías en 3D, gestionar lotes de pedidos, listas de precios y pedidos. Funciona en red y puede conectarse con FP WORKSHOP, Word, Excel, CAD

Em adição à LT: concepção de esquadria de arco, visualização 3D, funcionamento em rede, gestão de lotes de encomendas, listas de preços e pedidos, conexão com FP WORKSHOP, conexão com Word, Excel, CAD

EXECUTIVE

Además de las funciones de la versión STANDARD: permite gestionar los mecanizados mecanizado mediante EASYMAC, puede conectarse con centros de mecanizado y almacenes automáticos

Em adição à STANDARD: gestão das usinagens por meio de EASYMAC, acoplamento com centros de usinagem e armazéns automáticos

ENTERPRISE

Además de las funciones de la versión EXECUTIVE: puede conectarse con soldadoras/limpiadoras para PVC y con los sistemas de ensamblaje automatizados. Además, permite gestionar los carros para piezas y marcos

Em adição à EXECUTIVE: Conexão com máquinas de soldagem/polimento para PVC e com os sistemas de montagem robotizados; gestão dos carros para peças e quadros

VERSIONES DISPONIBLES



emmegisoft.com